



| 材質 | 處理    |
|----|-------|
| 鋼  | 氮化/染黑 |

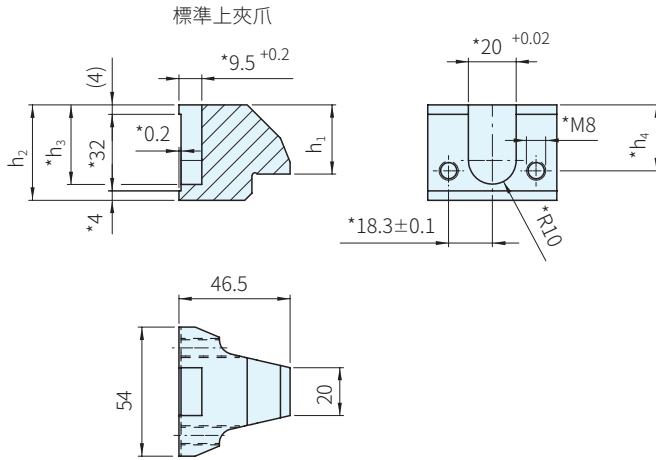


圖 1

替換上夾爪

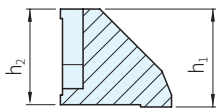


圖 2

替換上夾爪

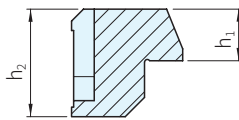


圖 3

替換上夾爪

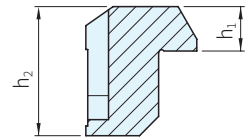


圖 4

| 品號         | 型式  | 夾持行程  | h <sub>1</sub> | h <sub>2</sub> | h <sub>3</sub> | h <sub>4</sub> | 質量<br>g | 庫存 |
|------------|-----|-------|----------------|----------------|----------------|----------------|---------|----|
| 23320.0060 | 圖 1 | 10-25 | 29.0           | 40             | 33.3           | 27.6           | 402     | △  |
| 23320.0062 | 圖 2 | 0-14  | 41.0           | 40             | 33.3           | 27.6           | 380     | △  |
| 23320.0064 | 圖 3 | 23-38 | 21.6           | 45             | 38.3           | 32.6           | 435     | △  |
| 23320.0066 | 圖 4 | 35-50 | 18.6           | 54             | 47.3           | 41.6           | 490     | △  |

**SP. 特長**

・替換夾爪可以用來增加或減少23320.0016的夾持行程

訂貨：  交期：  天

23320.0060

**EX. 使用例**

